

MINISTERUL EDUCAȚIEI NAȚIONALE

CENTRUL NAȚIONAL DE DEZVOLTARE A
ÎNVĂȚĂMÂNTULUI PROFESIONAL ȘI TEHNIC

Anexa nr. 2 la OMEN nr. 3915 din 18.05.2017

CURRICULUM

pentru

clasa a X-a

ÎNVĂȚĂMÂNT LICEAL – FILIERA TEHNOLOGICĂ

Domeniul de pregătire profesională: **ELECTRIC**

Calificările profesionale:

- Tehnician în instalații electrice**
- Tehnician energetician**
- Tehnician electrotehnist**
- Tehnician metrolog**
- Tehnician electrician electronist auto**

2017

Acest curriculum a fost elaborat în cadrul proiectului „Curriculum Revizuit în Învățământul Profesional și Tehnic (CRIPT)”, ID 58832.

Proiectul a fost finanțat din FONDUL SOCIAL EUROPEAN

Programul Operațional Sectorial Dezvoltarea Resurselor Umane 2007 – 2013

Axa prioritară: 1 „Educația și formarea profesională în sprijinul creșterii economice și dezvoltării societății bazate pe cunoaștere”

Domeniul major de intervenție 1.1 “Accesul la educație și formare profesională inițială de calitate”



GRUPUL DE LUCRU:

BĂLĂȘOIU TATIANA	ing., prof. grad didactic I, Colegiul „Ștefan Odobleja” Craiova
CIȘMAN AMELIA	ing., prof. grad didactic I, Colegiul Tehnic „Dimitrie Leonida” Iași
DRUȚĂ IANA	ing., prof. grad didactic I, Colegiul Tehnic Energetic București
GHEORGHIU TATIANA GENOVEVA	ing., prof. grad didactic I, Liceul Tehnologic „Sfântul Pantelimon” București
MARINESCU PATRIȚA	ing., prof. grad didactic I, Liceul Tehnologic „Spiru Haret” Târgoviște
PUNEI DANA ANIȘOARA	ing., prof. grad didactic I, Colegiul Tehnic de Electronică și Telecomunicații „Gheorghe Mârzescu” Iași
RAFA MARIA ADRIANA	ing., prof. grad didactic I, Colegiul Tehnic „Edmond Nicolau” Cluj-Napoca
SĂCĂCIAN DORINA	ing., prof. grad didactic I, Colegiul Tehnic "Traian Vuia" Oradea
STĂNCULEANU LUCICA	dr. ing., prof. grad didactic I, Liceul Tehnologic „Dimitrie Filipescu” Buzău
ȚUCANU DANIELA CORNELIA	ing., prof. grad didactic I, Colegiul Tehnic „Mircea Cristea” Brașov
BĂLĂȘOIU DOINIȚA	ing., prof. grad didactic I, Colegiul „Ștefan Odobleja” Craiova

COORDONARE CNDIPT:

ANGELA POPESCU – Inspector de specialitate / Expert curriculum



NOTĂ DE PREZENTARE

Acest curriculum se aplică pentru calificările corespunzătoare domeniului de pregătire profesională *Electric*:

1. Tehnician în instalații electrice
2. Tehnician energetician
3. Tehnician electrotehnist
4. Tehnician metrolog
5. Tehnician electrician electronist auto

Curriculumul a fost elaborat pe baza standardelor de pregătire profesională (SPP) aferente calificărilor sus menționate.

Nivelul de calificare conform Cadrului național al calificărilor – 4

Corelarea dintre unitățile de rezultate ale învățării și module:

Unitatea de rezultate ale învățării – tehnice generale (URÎ)	Denumire modul
URÎ 4. Măsurarea mărimilor electrice în curent alternativ	MODUL I. Măsurări electrice în curent alternativ
URÎ 5. Montarea și întreținerea aparatelor electrice de joasă tensiune	MODUL II. Aparat electrice



PLAN DE ÎNVĂȚĂMÂNT
Clasa a X-a

Învățământ liceal – Filiera tehnologică
Aria curriculară Tehnologii

Domeniul de pregătire profesională: *ELECTRIC*

Calificările profesionale: *Tehnician în instalații electrice, Tehnician energetician, Tehnician electrotehnist, Tehnician metrolog, Tehnician electrician electronist auto*

Cultură de specialitate și pregătire practică săptămânală

Modul I. Măsurări electrice în curent alternativ

Total ore /an:	175
din care: Laborator tehnologic	70
Instruire practică	-

Modul II. Aparate electrice

Total ore /an:	175
din care: Laborator tehnologic	35
Instruire practică	70

Total ore/an = 10 ore/săpt. x 35 săptămâni = 350 ore

Pregătire practică comasată - Curriculum în dezvoltare locală

Modul III. *

Total ore/an: 90

Total ore /an = 3 săpt. x 5 zile x 6 ore /zi = 90 ore/an

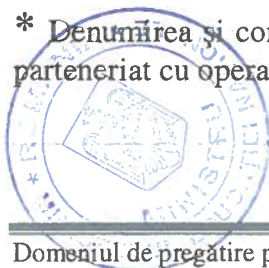
TOTAL GENERAL: 440 ore/an

Notă:

Pregătirea practică săptămânală și pregătirea practică comasată se desfășoară preponderent la operatorul economic.

Absolvenții clasei a X-a, învățământ liceal filiera tehnologică, care optează pentru obținerea unui certificat de calificare de nivel 3, vor parcurge un stagiu de pregătire practică de specialitate cu durata de 720 ore.

* Denumirea și conținutul modulului/modulelor vor fi stabilite de către unitatea de învățământ în parteneriat cu operatorul economic, cu avizul inspectoratului școlar.



MODUL I. MĂSURĂRI ELECTRICE ÎN CURENT ALTERNATIV

• Notă introductivă

Modulul „Măsurări electrice în curent alternativ”, componentă a ofertei educaționale (curriculare) pentru calificări profesionale din domeniul de pregătire profesională *Electric*, face parte din cultura de specialitate și pregătirea practică săptămânală aferente clasei a X-a, învățământ liceal, filiera tehnologică.

Modulul are alocat un numărul de **175 ore/an**, conform planului de învățământ, din care:

- **70 ore/an** – laborator tehnologic

Modulul „Măsurări electrice în curent alternativ” este centrat pe rezultate ale învățării și vizează dobândirea de cunoștințe, abilități și atitudini necesare angajării pe piața muncii în una din ocupațiile specificate în SPP-urile corespunzătoare calificărilor profesionale de nivel 4, din domeniul de pregătire profesională *Electric* sau în continuarea pregătirii într-o calificare de nivel superior.

• Structură modul

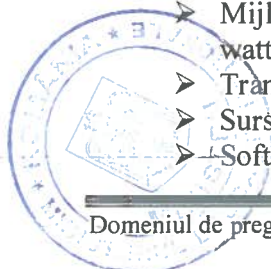
Corelarea dintre rezultatele învățării din SPP și conținuturile învățării

URÎ 4. MĂSURAREA MĂRIMILOR ELECTRICE ÎN CURENT ALTERNATIV			Conținuturile învățării
Rezultate ale învățării (codificate conform SPP)			
Cunoștințe	Abilități	Atitudini	
4.1.1.	4.2.1. 4.2.2. 4.2.3. 4.2.4. 4.2.20. 4.2.21.	4.3.1. 4.3.2. 4.3.3. 4.3.6.	<p>Curentul electric alternativ:</p> <ul style="list-style-type: none"> - Inducția electromagnetică (definire fenomen, montaje experimentale, legea inducției electromagnetice) - Generarea tensiunii electromotoare alternative sinusoidale (principiul generatorului de c.a. monofazat/trifazat) - Mărimi caracteristice curentului alternativ monofazat/trifazat (definire, relații matematice, unități de măsură): valoarea instantanee, valoarea efectivă, amplitudinea, perioada, frecvența, pulsația, faza, faza inițială - Reprezentarea convențională a mărimilor alternative sinusoidale - Puteri electrice în curent alternativ: puterea aparentă, puterea activă, puterea reactivă <p>Soft-uri educaționale pentru simularea funcționării generatorului de c.a. monofazat</p>
4.1.2.	4.2.5. 4.2.6. 4.2.7. 4.2.8. 4.2.9.	4.3.1. 4.3.2. 4.3.3. 4.3.6.	<p>Circuite electrice de c.a. monofazat (definire, unități de măsură și relații de calcul pentru mărimile caracteristice; scheme electrice):</p> <ul style="list-style-type: none"> - Elemente de circuit în curent alternativ: rezistoare, bobine, condensatoare

	4.2.20. 4.2.21.		<ul style="list-style-type: none"> - Circuite electrice simple cu rezistoare, bobine și condensatoare conectate în serie și/sau paralel <p>Soft-uri educaționale pentru simularea comportării elementelor de circuit în curent alternativ</p> <p>Soft-uri educaționale pentru simularea funcționării circuitelor de curent alternativ monofazat</p>
4.1.3.	4.2.10. 4.2.11. 4.2.12. 4.2.13. 4.2.14. 4.2.15. 4.2.16. 4.2.20. 4.2.21.	4.3.1. 4.3.2. 4.3.3. 4.3.4. 4.3.5. 4.3.6.	<p>Măsurarea mărimilor electrice în circuite de c.a. monofazat (aparate de măsurat utilizate, reglaje pregătitoare ale aparatelor, scheme de montaj, citirea indicațiilor aparatelor, relații de calcul, prelucrarea și interpretarea rezultatelor):</p> <ul style="list-style-type: none"> - Măsurarea intensității curentului electric alternativ cu ampermetrul și multimetrul - Măsurarea tensiunii electrice alternative cu voltmetrul și multimetrul - Măsurarea puterii electrice în circuite de c.a. monofazat: <ul style="list-style-type: none"> o Măsurarea puterii aparente cu montajul volt-ampermetric o Măsurarea puterii active cu wattmetrul o Măsurarea puterii reactive cu varmetrul o Măsurarea indirectă a puterii reactive - Măsurarea energiei electrice active cu contorul - Măsurarea impedanțelor: <ul style="list-style-type: none"> o Măsurarea impedanțelor prin metoda substituției o Punți de c.a. pentru măsurarea capacității o Punți de c.a. pentru măsurarea inductanței <p>Soft-uri educaționale pentru simularea măsurării mărimilor electrice în circuitele de c.a.</p> <p>Norme SSM și PSI specifice măsurării mărimilor electrice în curent alternativ</p>
4.1.4.	4.2.17. 4.2.18. 4.2.19. 4.2.20. 4.2.21.	4.3.1. 4.3.2. 4.3.6.	<p>Extinderea domeniului de măsurare al aparatelor analogice în c.a. monofazat (scheme de montaj, relații de calcul):</p> <ul style="list-style-type: none"> - Extinderea domeniului de măsurare al ampermetrelor cu transformatoare de măsurat de curent - Extinderea domeniului de măsurare al voltmetrelor cu transformatoare de măsurat de tensiune

- **Lista minimă de resurse materiale (echipamente, unelte și instrumente, machete, materii prime și materiale, documentații tehnice, economice, juridice etc.) necesare dobândirii rezultatelor învățării (existente în școală sau la operatorul economic):**

- Mijloace de măsurare pentru mărimi electrice de c.a.: ampermetre, voltmetre, multimetre, wattmetre, varmetre, punți de c.a., contoare
- Transformatoare de măsurat de tensiune și de curent
- Surse de c.a., rezistoare, bobine, condensatoare, conductoare de legătură
- Soft educațional



- Echipament individual de securitatea muncii

- **Sugestii metodologice**

Conținuturile modului „**Măsurări electrice în curent alternativ**” trebuie să fie abordate într-o manieră integrată, corelată cu particularitățile și cu nivelul inițial de pregătire al elevilor.

Numărul de ore alocat fiecărei teme rămâne la latitudinea cadrelor didactice care predau conținutul modului, în funcție de dificultatea temelor, de nivelul de cunoștințe anterioare ale colectivului cu care lucrează, de complexitatea materialului didactic implicat în strategia didactică și de ritmul de asimilare a cunoștințelor de către colectivul instruit.

Modulul „**Măsurări electrice în curent alternativ**” are o structură flexibilă, deci poate încorpora, în orice moment al procesului educativ, noi mijloace sau resurse didactice. Pregătirea se recomandă a se desfășura în laboratoare sau/și în cabinete de specialitate, ateliere de instruire practică din unitatea de învățământ sau de la agentul economic, dotate conform recomandărilor precizate în unitățile de rezultate ale învățării, menționate mai sus.

Pregătirea practică în cabinete/ laboratoare tehnologice/ ateliere de instruire practică din unitatea de învățământ sau de la agentul economic are importanță deosebită în atingerea rezultatelor învățării/ competențelor de specialitate.

Se recomandă abordarea instruirii centrate pe elev prin proiectarea unor activități de învățare variate, prin care să fie luate în considerare stilurile individuale de învățare ale fiecărui elev, inclusiv adaptarea la elevii cu CES.

Aceste activități de învățare vizează:

- aplicarea metodelor centrate pe elev, pe activizarea structurilor cognitive și operatorii ale elevilor, pe exersarea potențialului psihofizic al acestora, pe transformarea elevului în coparticipant la propria instruire și educație;
- îmbinarea și alternarea sistematică a activităților bazate pe efortul individual al elevului (documentarea după diverse surse de informare, observația proprie, exercițiul personal, instruirea programată, experimentul și lucrul individual, tehnica muncii cu fișe) cu activitățile ce solicită efortul colectiv (de echipă, de grup) de genul discuțiilor, asaltului de idei, metoda Phillips 6 – 6, metoda 6/3/5, metoda expertului, metoda cubului, metoda mozaicului, discuția Panel, metoda cvintetului, jocul de rol, explozia stelară, metoda ciorchinului etc.;
- folosirea unor metode care să favorizeze relația nemijlocită a elevului cu obiectele cunoașterii, prin recurgere la modele concrete cum ar fi modelul experimental, activitățile de documentare, modelarea, observația/ investigația dirijată etc.;
- însușirea unor metode de informare și de documentare independentă (ex. studiul individual, investigația științifică, studiul de caz, metoda referatului, metoda proiectului etc.), care oferă deschiderea spre autoinstruire, spre învățare continuă (utilizarea surselor de informare: ex. biblioteci, internet, bibliotecă virtuală).

Pentru dobândirea rezultatelor învățării, pot fi derulate următoarele activități de învățare:

- elaborarea de referate interdisciplinare;
- activități de documentare;
- vizionări de materiale video (casete video, CD/DVD-uri);
- problematizarea;
- demonstrația;
- investigația științifică;
- învățarea prin descoperire;
- activități practice;
- studii de caz;
- jocuri de rol;
- simulări;
- elaborarea de proiecte;



- activități bazate pe comunicare și relaționare;
- activități de lucru în grup/în echipă.

Un exemplu de metodă de învățare, care stimulează participarea tuturor elevilor la activitate, este metoda „UNUL stă, TREI circulă”. Bazându-se pe schimbul de idei între elevi, metoda își propune să dezvolte capacitatea de analiză și sinteză a elevilor și capacitatea acestora de a evalua anumite idei.

Metoda se desfășoară cu aplicarea următorilor pași:

1. Colectivul clasei se împarte în grupuri de câte 4 elevi. Grupurile sunt numerotate, iar în cadrul grupului fiecare elev primește un număr cuprins între 1 și 4.
2. Elevii primesc o fișă de lucru în care sunt precizate sarcinile de lucru/problemele de rezolvat. Lucrând în grup, elevii rezolvă sarcinile de lucru primite și notează pe fișă rezultatele obținute.
3. La semnalul profesorului, elevii se rotesc astfel: cei cu numărul 1 din fiecare grup se mută până la grupul următor, cei cu numărul 2 se mută peste două grupuri, cei cu numărul 3 peste trei grupuri, iar cei cu numărul 4 rămân pe loc.
4. Elevii care au rămas pe loc explică vizitatorilor rezultatul muncii grupului lor. Timp de 10 minute, vizitatorii pun întrebări și își iau notițe, pentru a putea raporta grupului inițial ce au aflat. Fiecare vizitator face comentarii pe marginea celor prezentate de gazdă.
5. Elevii se întorc în grupurile inițiale și lucrează timp de alte 10 minute, astfel:
 - elevul care a stat pe loc raportează comentariile pe care le-au făcut vizitatorii;
 - ceilalți elevi spun pe rând ce au aflat în grupurile pe care le-au vizitat, subliniind asemănările și diferențele față de propriul rezultat;
 - pe baza tuturor informațiilor culese, elevii finalizează rezolvarea sarcinilor de lucru.

În continuare, se prezintă un exemplu de fișă de lucru care poate fi utilizată la tema „Măsurarea puterii active cu wattmetrul în circuite de c.a. monofazat”, din unitatea de învățare „Măsurarea puterii electrice în circuite de c.a. monofazat”.

FIȘĂ DE LUCRU - METODA „UNUL STĂ, TREI CIRCULĂ
Măsurarea puterii active cu wattmetrul în circuite de c.a. monofazat

➤ *Lucrați în echipă! Timp alocat: 40 min*

Rezultate ale învățării vizate, conform standardului de pregătire profesională:

- 4.1.3. Măsurarea mărimilor electrice în circuitele de c.a. monofazat (aparate de măsurat, reglaje pregătitoare ale aparatelor, scheme de montaj, citirea indicațiilor, prelucrare și interpretare rezultate, norme SSM și PSI specifice, soft educațional): măsurarea puterii active
- 4.2.10. Selectarea aparatelor de măsurat în funcție de mărimea electrică de măsurat și domeniul de variație al acesteia
- 4.2.12. Reprezentarea schemei electrice de conectare a aparatelor de măsurat în circuitul de măsurare
- 4.2.20. *Utilizarea corectă a vocabularului de specialitate în procesul de comunicare la locul de muncă*
- 4.2.21. *Comunicarea rezultatelor activităților desfășurate*
- 4.3.1. *Cooperarea cu colegii de echipă în scopul îndeplinirii sarcinilor de la locul de muncă*
- 4.3.2. *Asumarea, în cadrul echipei de la locul de muncă, a responsabilității pentru sarcina de lucru primită*
- 4.3.6. *Asumarea inițiativei în rezolvarea unor probleme*

Sarcini de lucru:

- Aveți la dispoziție diferite tipuri de ampermetre, voltmetre și wattmetre analogice. Alegeți

aparatele necesare măsurării puterii active într-un circuit de curent alternativ.
Care sunt caracteristicile aparatelor alese?

- Reprezentați schema electrică de măsurare a puterii active, în care să se regăsească aparatele alese anterior.
Care este utilitatea ampermetrului și a voltmetrului în circuitul de măsurare a puterii active?
- Determinați relațiile de corecție pentru obținerea valorilor adevărate, la măsurarea puterii active cu wattmetrul, atât în varianta amonte, cât și în varianta aval.
- Explicați cum s-ar modifica valoarea factorului de putere, dacă toți consumatorii de curent alternativ ar absorbi numai putere activă?

Un alt exemplu de metodă de învățare, care presupune instruirea elevilor prin organizarea și desfășurarea unor *activități practice de învățare*, îl reprezintă *lucrările de laborator*. Prin desfășurarea de lucrări practice de laborator, elevii își formează priceperi și deprinderi de lucru necesare pentru viață și pentru activitatea profesională, își dezvoltă abilitățile de cooperare și de lucru în echipă.

Lucrările de laborator se execută prin parcurgerea următoarelor etape:

1. *Instructajul privind normele de protecția muncii specifice lucrării*, realizat de către profesor, la începutul orei. Instalațiile și aparatele din laborator trebuie să aibă instrucțiuni de folosire cu măsurile de protecția muncii necesare. Nu se permite realizarea de lucrări cu aparate sau instalații defecte ori care au defecte de izolație a cablurilor sau a altor elemente de alimentare cu energie electrică.

2. *Planificarea individuală a muncii*, prin prezentarea de către profesor a obiectivelor lecției și distribuirea sarcinilor și a responsabilităților, respectiv cunoașterea de către elevi a scopului lucrării, a produsului sau a instalației ce urmează a fi realizată și a pașilor ce urmează a fi parcurși. În acest sens, se recomandă ca elevii să primească o fișă de lucru cu toate informațiile necesare realizării lucrării de laborator.

3. *Efectuarea propriu-zisă a lucrării de laborator*. Elevii își aleg materialele și mijloacele potrivite scopului propus și ținând cont de recomandările din fișa de lucru primită, realizează lucrarea practică. Pentru obținerea unor rezultate corespunzătoare, în timpul desfășurării lucrării de laborator, elevii trebuie să țină cont de următoarele reguli:

- citirea aparatelor să se facă cu multă atenție, pentru a se evita erorile de citire;
- datelor obținute să fie înregistrate corect;
- variația anumitor parametri (curent, tensiune, rezistență etc.) să se facă încet și cu atenție asupra sensului de variație;
- contactele legăturilor electrice în montaj să fie corect făcute și bine strânse, pentru a nu se introduce erori la măsurări și pentru a evita încălzirile locale;
- evitarea zgomotelor și trepidațiilor.

4. *Controlul și autocontrolul execuției propriu-zise a lucrării de laborator*, avându-se grijă să se corecteze eventualele greșeli.

În continuare, se prezintă un exemplu de fișă de lucru pentru lucrarea de laborator cu tema „Măsurarea puterii active cu wattmetrul în circuite de c.a. monofazat”. Pentru această lucrare, se recomandă ca elevii să lucreze în echipă, fiecare dintre ei având sarcini specifice. De exemplu, sarcinile de lucru în cadrul unei grupe de patru elevi pot fi distribuite astfel:

- un elev va selecta aparatele de măsurat necesare realizării lucrării;
- un elev va realiza montajul de lucru, conform schemei date;
- un elev va citi indicațiile aparatelor de măsură;



- un elev va completa tabelul cu rezultatele obținute;
- toți elevii din cadrul grupei vor interpreta rezultatele măsurărilor efectuate.

LUCRARE DE LABORATOR
Măsurarea puterii active cu wattmetrul în circuite de c.a. monofazat

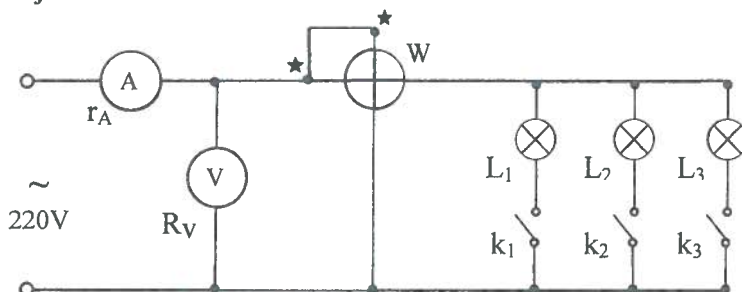
FIȘĂ DE LUCRU

➤ *Lucrați în echipă! Timp de lucru: 2x 50 min*

Rezultate ale învățării vizate, conform standardului de pregătire profesională:

- 4.1.3. Măsurarea mărimilor electrice în circuitele de c.a. monofazat (aparate de măsurat, reglaje pregătitoare ale aparatelor, scheme de montaj, citirea indicațiilor, prelucrare și interpretare rezultate, norme SSM și PSI specifice, soft educațional): măsurarea puterii active
- 4.2.10. Selectarea aparatelor de măsurat în funcție de mărimea electrică de măsurat și domeniul de variație al acesteia
- 4.2.13. Realizarea montajelor de măsurare a mărimilor electrice de c.a. monofazat
- 4.2.14. Citirea indicațiilor aparatelor de măsurat
- 4.2.15. Prelucrarea matematică și interpretarea rezultatelor măsurărilor efectuate
- 4.3.1. Cooperarea cu colegii de echipă în scopul îndeplinirii sarcinilor de la locul de muncă
- 4.3.2. Asumarea, în cadrul echipei de la locul de muncă, a responsabilității pentru sarcina de lucru primită
- 4.3.3. Respectarea normelor de securitate la locul de muncă, precum și a normelor de prevenire și stingere a incendiilor

Schema montajului de lucru:



Aparate și dispozitive necesare:

- W - wattmetru electrodinamic (2,5-5) A/ (150-600) V;
- A - ampermetru feromagnetic, 5 A;
- V - voltmetru feromagnetic, 250 V;
- L₁, L₂, L₃ - consumatori (lămpi cu incandescență) de putere diferită;
- k₁, k₂, k₃ - întrerupătoare simple;
- sursă de tensiune alternativă, 220 V;
- conductoare de legătură.

Modul de lucru:

1. Dintre aparatele electrice avute la dispoziție, alegeți aparatele necesare măsurării puterii electrice active în c.a. monofazat.
2. Realizați montajul conform schemei electrice, fără a-l cupla la rețea.
3. Poziționați selectorul de tensiune al wattmetrului pe tensiunea imediat mai mare decât tensiunea sursei de c.a., iar selectorul de curent pe curentul maxim.
4. Introduceți în circuit becul L₁ și cuplați montajul la rețea.

5. Micșorați domeniul de curent până la domeniul imediat mai mare decât indicația ampermetrului.
6. Citiți indicația în diviziuni α a wattmetrului.
7. Calculați constanta wattmetrului k_w și puterea măsurată P_w .
8. Repetați experimentul, modificând sarcina prin introducerea în circuit a becului L_2 și apoi, și a becului L_3 .
9. Deconectați montajul de la rețea.
10. Calculați puterea consumată P ținând cont de puterea înscrisă pe becuri și comparați cu puterea măsurată cu wattmetrul P_w .
11. Calculați eroarea relativă de măsurare ε_r .
12. Completați tabelul de mai jos cu rezultatele obținute.

Receptoare introduse în circuit	U_n [V]	I_n [A]	α_{max} [div]	α [div]	$k_w = \frac{U_n I_n}{\alpha_{max}}$ [W/div]	$P_w = k_w \alpha$ [W]	P [W]	$\varepsilon_r [\%] = \frac{P_w - P}{P} \cdot 100$
L_1								
$L_1 + L_2$								
$L_1 + L_2 + L_3$								

Observații și concluzii:

- Comparați rezultatele obținute în cazul modificării sarcinii. Ce constatați?
- Ce rol au ampermetrul și voltmetrul în circuitul de măsurare?
- Ce se întâmplă atunci când bornele wattmetrului marcate (cu asterisc) nu sunt legate spre sursă?

Atenție!

- Este interzisă atingerea părților neizolate ale circuitului (borne, fișe, capete libere ale conductoarelor etc.), atât timp cât circuitul se află sub tensiune
- Nu se vor folosi cordoane de legătură defecte sau improvizate
- Pentru evitarea accidentelor cauzate de spargerea becurilor, se va controla cu atenție ca tensiunea nominală a becurilor să corespundă cu tensiunea sursei de alimentare.

• Sugestii privind evaluarea

Evaluarea reprezintă partea finală a demersului de proiectare didactică prin care profesorul va măsura eficiența întregului proces instructiv-educativ. Evaluarea determină măsura în care elevii au atins rezultatele învățării stabilite în standardele de pregătire profesională.

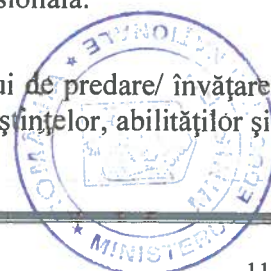
Evaluarea rezultatelor învățării poate fi:

a. Continuă:

- instrumentele de evaluare pot fi diverse, în funcție de specificul temei, de modalitatea de evaluare – probe orale, scrise, practice – de stilurile de învățare ale elevilor.
- planificarea evaluării trebuie să se deruleze după un program stabilit, evitându-se aglomerarea mai multor evaluări în aceeași perioadă de timp.
- va fi realizată de către profesor pe baza unor probe care se referă explicit la cunoștințele, abilitățile și atitudinile specificate în Standardul de Pregătire Profesională.

b. Finală:

- realizată printr-o probă cu caracter integrator la sfârșitul procesului de predare/ învățare și care informează asupra îndeplinirii criteriilor de realizare a cunoștințelor, abilităților și atitudinilor.



Se propun următoarele **instrumente de evaluare continuă**:

- fișe de observație;
- fișe test;
- fișe de lucru;
- fișe de documentare;
- fișe de autoevaluare/ interevaluare;
- eseul;
- portofoliul;
- referatul științific;
- proiectul;
- activități practice;
- teste docimologice.

Se propun următoarele **instrumente de evaluare finală**:

- proiectul,
- studiul de caz,
- portofoliul,
- testele sumative.

În parcurgerea modului se va utiliza evaluare de tip formativ și la final de tip sumativ pentru verificarea atingerii rezultatelor învățării. Elevii trebuie evaluați numai în ceea ce privește atingerea rezultatelor învățării specificate în cadrul acestui modul.

Se propune un test de evaluare pentru tema „Măsurarea puterii active cu wattmetrul în circuite de c.a. monofazat”, care vizează verificarea nivelului de realizare pentru următoarele rezultate ale învățării, conform standardului de pregătire profesională:

- 4.1.3. Măsurarea mărimilor electrice în circuitele de c.a. monofazat (aparate de măsurat, reglaje pregătitoare ale aparatelor, scheme de montaj, citirea indicațiilor, prelucrare și interpretare rezultate, norme SSM și PSI specifice, soft educațional): măsurarea puterii active
- 4.2.20. Utilizarea corectă a vocabularului de specialitate în procesul de comunicare la locul de muncă
- 4.3.6. Asumarea inițiativei în rezolvarea unor probleme

TEST DE EVALUARE

- Toate subiectele sunt obligatorii. Se acordă 10 puncte din oficiu.
- Timpul efectiv de lucru este de 40 minute.

SUBIECTUL I

Total: 30 puncte

I.1. Pentru fiecare dintre enunțurile următoare, scrieți pe foaia de răspuns litera corespunzătoare răspunsului corect: 15p

1. În curent alternativ monofazat, wattmetrul este destinat să măsoare:

- a) puterea aparentă;
- b) puterea activă;
- c) puterea reactivă;
- d) energia electrică.

2. În circuitele de curent alternativ monofazat, puterea activă se calculează cu relația:

(P-puterea electrică; U-tensiunea electrică; I, I₁, I₂-intensitatea curentului electric; φ-ungghiul de defazaj dintre tensiune și curent)

- a) $P = UI$;
- b) $P = UI \sin \varphi$;
- c) $P = UI \cos \varphi$;
- d) $P = k I_1 I_2 \cos \varphi$.

3. Acțiul indicator al unui wattmetru având constanta $k_w = 10 \text{ W/div}$ se oprește în fața diviziunii 50. Puterea electrică consumată este:

- a) 5 W;
- b) 500 kW;
- c) 500 W;
- d) 5 kW.

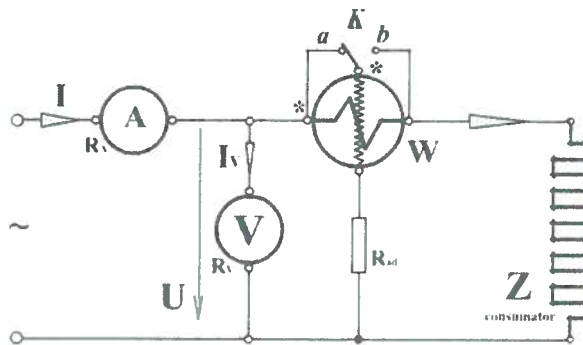
I.2. Transcrieți pe foaia de răspuns cifra corespunzătoare fiecărui enunț și notați în dreptul ei litera A, dacă apreciați că enunțul este adevărat sau litera F, dacă apreciați că enunțul este fals. 15p

- La un wattmetru electrodinamic sau ferodinamic, bobinele fixe numite și bobine de tensiune se leagă în serie cu consumatorul.
- Montarea wattmetrului în circuit se face alegând varianta amonte sau aval, în funcție de mărimea și natura consumatorului.
- Constanta wattmetrului reprezintă puterea corespunzătoare unei diviziuni a scării gradate.

SUBIECTUL II

Total: 30 puncte

În figura de mai jos este reprezentată o schemă electrică pentru măsurarea puterii electrice în curent alternativ monofazat.



- Precizați denumirea elementelor notate pe schemă cu A, V și W.
- Denumiți puterea măsurată în mod direct cu W și unitatea de măsură în S.I a acesteia.
- Precizați rolul pe care-l au, în circuitul de măsurare a puterii, elementele notate cu A și V.
- Indicați ce sunt bornele marcate cu asterisc și cum trebuie legate în circuit.
- Denumiți varianta de montaj realizată atunci când comutatorul (K) este pe poziția (a).

SUBIECTUL III

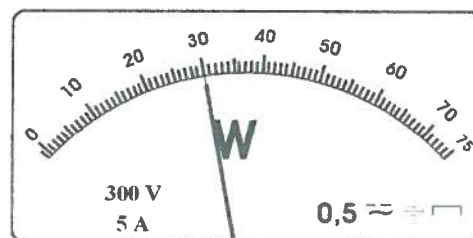
Total: 30 puncte

III.1. Un receptor inductiv de c.a. cu factorul de putere $\cos\varphi = 0,8$ este alimentat la tensiunea sinusoidală cu valoarea efectivă $U = 220$ V. Știind că valoarea efectivă a curentului prin receptor este $I = 5$ A, calculați: 15p

- puterea consumată de receptor;
- impedanța receptorului;
- rezistența receptorului.

III.2. Pentru wattmetrul al cărui cadran este reprezentat în figura de mai jos, calculați: 15p

- puterea nominală P_n ;
- constanta wattmetrului k_W ;
- puterea activă P măsurată de wattmetru.



OBS. Testul de evaluare cuprinde punctaje alocate fiecărui subiect. Repartizarea acestora pe itemi rămâne la latitudinea profesorului.



Barem de corectare și notare

SUBIECTUL I

30 puncte

1.A. 15 puncte

1 – a; 2 – c; 3 – b.

Pentru fiecare răspuns corect se acordă câte 5 puncte.

Pentru fiecare răspuns incorect sau lipsa acestuia, 0 puncte.

I.B. 15 puncte

a) F; b) A; c) A

Pentru fiecare răspuns corect se acordă câte 5 puncte.

Pentru fiecare răspuns incorect sau lipsa acestuia se acordă 0 puncte.

SUBIECTUL II

30 puncte

a) 3 puncte

A – ampermetru

V – voltmetru

W – wattmetru

Pentru fiecare răspuns corect se acordă câte 1 punct.

Pentru fiecare răspuns incorect sau lipsa acestuia se acordă 0 puncte.

b) 6 puncte

puterea activă, watt

Pentru fiecare răspuns corect se acordă câte 3 puncte.

Pentru fiecare răspuns incorect sau lipsa acestuia se acordă 0 puncte.

c) 10 puncte

Ampermetrul este utilizat în timpul măsurării pentru a supraveghea valoarea curentului prin circuitul de măsurare, astfel ca aceasta să nu depășească valoarea nominală a curentului prin wattmetru, pentru domeniul ales.

Voltmetrul este utilizat în timpul măsurării pentru supraveghea valoarea tensiunii la bornele circuitului de măsurare, astfel ca aceasta să nu depășească valoarea nominală a tensiunii la bornele wattmetrului, pentru domeniul ales.

Pentru fiecare răspuns corect și complet se acordă câte 5 puncte. Se punctează orice altă formulare echivalentă, corectă și completă.

Pentru fiecare răspuns parțial corect sau incomplet se acordă câte 2 puncte.

Pentru răspuns incorect sau lipsa acestuia se acordă 0 puncte.

d) 8 puncte

borne polarizate

totdeauna trebuie conectate spre sursă

Pentru fiecare răspuns corect se acordă câte 4 puncte.

Pentru fiecare răspuns parțial corect sau incomplet se acordă câte 2 puncte.

Pentru răspuns incorect sau lipsa acestuia se acordă 0 puncte

e) 3 puncte

varianta amonte

Pentru răspuns corect se acordă 3 puncte.

Pentru răspuns incorect sau lipsa acestuia se acordă 0 puncte.

SUBIECTUL III

30 puncte

III.1. 15 puncte

a) 4 puncte

$$P = U \cdot I \cos\varphi = 220 \cdot 5 \cdot 0,8 = 880 \text{ W}$$

Se acordă **5 puncte** astfel: **1 punct** pentru relația de calcul, **1 punct** pentru înlocuiri, **1 punct** pentru efectuarea calculelor, **1 punct** pentru precizarea unității de măsură.
Pentru răspuns incorect sau lipsa acestuia se acordă **0 puncte**.

b) 5 puncte

$$Z = \frac{U}{I} = \frac{220}{5} = 44 \Omega$$

Se acordă **5 puncte** astfel: **2 puncte** pentru relația de calcul, **1 punct** pentru înlocuiri, **1 punct** pentru efectuarea calculelor, **1 punct** pentru precizarea unității de măsură.
Pentru răspuns incorect sau lipsa acestuia se acordă **0 puncte**.

c) 6 puncte

$$U_R = U \cdot \cos \varphi$$

$$U_R = I \cdot R$$

$$R = \frac{U \cdot \cos \varphi}{I} = \frac{220 \cdot 0,8}{5} = 35,2 \Omega$$

Se acordă **6 puncte** astfel: câte **1 punct** pentru fiecare relație de calcul, **1 punct** pentru înlocuiri, **1 punct** pentru efectuarea calculelor, **1 punct** pentru precizarea unității de măsură.
Pentru răspuns incorect sau lipsa acestuia se acordă **0 puncte**.

III.2. 15 puncte

a) 5 puncte

$$P_n = U_n I_n = 300 \cdot 5 = 1500 \text{ W}$$

Se acordă **5 puncte** astfel: **2 puncte** pentru relația de calcul, **1 punct** pentru înlocuiri, **1 punct** pentru efectuarea calculelor, **1 punct** pentru precizarea unității de măsură.
Pentru răspuns incorect sau lipsa acestuia se acordă **0 puncte**.

b) 5 puncte

$$K_w = \frac{I_n \cdot U_n}{\alpha_{\max}} = \frac{5 \times 300}{75} = 20 \text{ W/div}$$

Se acordă **5 puncte** astfel: **2 puncte** pentru relația de calcul, **1 punct** pentru înlocuiri, **1 punct** pentru efectuarea calculelor, **1 punct** pentru precizarea unității de măsură.
Pentru răspuns incorect sau lipsa acestuia se acordă **0 puncte**.

c) 5 puncte

$$P = K_w \alpha = 20 \text{ W/div} \times 30 \text{ div} = 600 \text{ W}$$

Se acordă **5 puncte** astfel: **2 puncte** pentru relația de calcul, **1 punct** pentru înlocuiri, **1 punct** pentru efectuarea calculelor, **1 punct** pentru precizarea unității de măsură.
Pentru răspuns incorect sau lipsa acestuia se acordă **0 puncte**.

• Bibliografie

[1] <http://www.tvet.ro/index.php/ro/curriculum/153.html>

[2] Standarde de pregătire profesională pentru calificările de nivel 3, domeniul de pregătire profesională *Electric*

[3] Cosma, D.I., Mareș, F., *Electrotehnică și măsurări electrice, Manual pentru clasa a X-a*, Editura CD Press, București, 2010

[4] Hilohi, S., ș.a., *Electrotehnică aplicată, Liceu tehnologic, profil tehnic, Manual pentru clasa a X-a*, Editura Didactică și Pedagogică, R.A. București, 2005

- [5] Isac, E., *Măsurări electrice și electronice, Manual pentru clasele a X-a, a XI-a, a XII-a*, Editura Didactică și Pedagogică, București, 1999
- [6] Mareș, F., ș.a., *Domeniul electric, clasa a X-a, Electrotehnică și măsurări electrice*, Editura ART GRUP EDITORIAL, București, 2006
- [7] Mareș, F., Cosma, D.I., *Măsurări electrice, Manual pentru clasa a IX-a*, Editura CD Press, București, 2010
- [8] Tănăsescu, M., Gheorghiu, T., Ghețu, C., *Măsurări tehnice, Manual pentru clasa a X-a*, Editura Aramis, București, 2005
- [9] Nițucă, C., Stanciu, T., *Didactica disciplinelor tehnice*, Editura Performantica, Iași, 2006



MODUL II. APARATE ELECTRICE

• Notă introductivă

Modulul „Aparate electrice”, componentă a ofertei educaționale (curriculare) pentru calificări profesionale din domeniul de pregătire profesională *Electric*, face parte din cultura de specialitate și pregătirea practică săptămânală aferente clasei a X-a, învățământ liceal, filiera tehnologică.

Modulul are alocat un număr de **175 ore/an**, conform planului de învățământ, din care:

- **35 ore/an** – laborator tehnologic
- **70 ore/an** – instruire practică

Modulul „Aparate electrice” este centrat pe rezultate ale învățării și vizează dobândirea de cunoștințe, abilități și atitudini necesare angajării pe piața muncii în una din ocupațiile specificate în SPP-urile corespunzătoare calificărilor profesionale de nivel 4, din domeniul de pregătire profesională *Electric* sau în continuarea pregătirii într-o calificare de nivel superior.

• Structură modul

Corelarea dintre rezultatele învățării din SPP și conținuturile învățării

URÎ5. MONTAREA ȘI ÎNTREȚINEREA APARATELOR ELECTRICE DE JOASĂ TENSIUNE			Conținuturile învățării
Rezultate ale învățării (codificate conform SPP)			
Cunoștințe	Abilități	Atitudini	
5.1.1. 5.1.5.	5.2.1. 5.2.2. 5.2.3. 5.2.4. 5.2.19. 5.2.23. 5.2.24.	5.3.5.	Aparate electrice de joasă tensiune (clasificare, rol funcțional, mărimi nominale, subansambluri constructive, notații și semne convenționale, utilizări): - aparate de conectare; - aparate de comandă; - aparate de reglare; - aparate de semnalizare; - aparate de protecție; - aparate pentru automatizări; - aparate pentru instalații electrice de iluminat și prize. Surse de informare și documentare pentru aparate electrice de joasă tensiune
5.1.2. 5.1.5. 5.1.6. 5.1.7.	5.2.5. 5.2.6. 5.2.7. 5.2.8. 5.2.9. 5.2.10. 5.2.19. 5.2.20. 5.2.21. 5.2.22.	5.3.1. 5.3.2. 5.3.3. 5.3.4. 5.3.5. 5.3.6. 5.3.7. 5.3.8. 5.3.9. 5.3.10.	Lucrări de montare și executare a conexiunilor aparatelor electrice de j.t., conform fișelor tehnologice: - operații de montare și executare a conexiunilor; - materiale, SDV-uri, aparate de măsură și control necesare; - operații de verificare a funcționării; - fișa tehnologică; - norme SSM și PSI. Surse de informare și documentare pentru aparate electrice de joasă tensiune

	5.2.23. 5.2.24.		Modalități de avertizare a pericolelor la locul de muncă (semnale de avertizare) Norme de protecția mediului și de gestionare a deșeurilor
5.1.3. 5.1.4. 5.1.5. 5.1.6. 5.1.7.	5.2.10. 5.2.11. 5.2.12. 5.2.13. 5.2.14. 5.2.15. 5.2.16. 5.2.17. 5.2.18. 5.2.19. 5.2.20. 5.2.21. 5.2.22. 5.2.23. 5.2.24.	5.3.1. 5.3.2. 5.3.3. 5.3.4. 5.3.5. 5.3.6. 5.3.7. 5.3.8. 5.3.9. 5.3.10.	Solicitările aparatelor electrice de j.t. (cauze, efecte, metode/măsurii de limitare): - electrice; - termice; - electrodinamice; - datorate mediului. Lucrări de întreținere a aparatelor electrice de joasă tensiune, conform fișelor tehnologice: - operații de demontare/ montare a aparatelor electrice de joasă tensiune; - operații de verificare a funcționării; - materiale, SDV-uri, aparate de măsură și control necesare; - fișa tehnologică; - norme SSM și PSI. Surse de informare și documentare pentru aparate electrice de joasă tensiune Modalități de avertizare a pericolelor la locul de muncă (semnale de avertizare) Norme de protecția mediului și de gestionare a deșeurilor

Lista minimă de resurse materiale (echipamente, unelte și instrumente, machete, materii prime și materiale, documentații tehnice, economice, juridice etc.) necesare dobândirii rezultatelor învățării (existente în școală sau la operatorul economic):

1. Scule și dispozitive pentru lucrări de montare și întreținere a aparatelor electrice de j.t. (trusa electricianului – clești de diferite tipuri: multifuncțional, sertizat, presă, cuțite)
2. Aparare de măsură pentru mărimi electrice: ampermetre, voltmetre, wattmetre, multimetre.
3. Cabluri și conductoare, papuci de cablu, șuruburi și piulițe, cleme și conectori de diferite tipuri, pistol de lipit, aliaj pentru lipit
4. Aparare de conectare: întreruptoare-separatoare, contactoare, prize și fișe industriale, demaroare, întreruptoare automate, disjunctoare, contactoare cu disjunctoare
5. Aparare de comandă: comutatoare stea-triunghi, autotransformatoare de pornire, inversoare de sens, comutatoare de număr de poli, demaroare
6. Aparare de reglare: reostate de pornire și de excitație, controlere, relee
7. Aparare de semnalizare: lămpi de semnalizare, butoane și selectoare cu lampă de semnalizare integrată, manipuloare, cutii suspendate cu butoane, balize luminoase, hupe, sonerii, buzere
8. Aparare de protecție: siguranțe fuzibile, blocuri de relee termice, separatoare cu siguranțe, descărcătoare, relee de protecție, declanșatoare
9. Aparare pentru automatizări: butoane de comandă, limitatoare, microîntreruptoare
10. Aparare pentru instalații electrice de iluminat și prize: prize, întreruptoare
11. Panoplii-eu componente și subansambluri ale aparatelor electrice
12. Documentație tehnică și tehnologică
13. Echipament individual de securitatea muncii

• Sugestii metodologice

Conținuturile modulului „Aparate electrice” trebuie să fie abordate într-o manieră integrată, corelată cu particularitățile și cu nivelul inițial de pregătire al elevilor.

Numărul de ore alocat fiecărei teme rămâne la latitudinea cadrelor didactice care predau conținutul modulului, în funcție de dificultatea temelor, de nivelul de cunoștințe anterioare ale colectivului cu care lucrează, de complexitatea materialului didactic implicat în strategia didactică și de ritmul de asimilare a cunoștințelor de către colectivul instruit.

Modulul „Aparate electrice” are o structură flexibilă, deci poate încorpora, în orice moment al procesului educativ, noi mijloace sau resurse didactice. Pregătirea se recomandă a se desfășura în laboratoare sau/și în cabinete de specialitate, ateliere de instruire practică din unitatea de învățământ sau de la operatorul economic, dotate conform recomandărilor menționate mai sus.

Pregătirea în cabinete/ laboratoare tehnologice/ ateliere de instruire practică din unitatea de învățământ sau de la operatorul economic are importanță deosebită în atingerea rezultatelor învățării.

Între temele care pot fi abordate în cadrul orelor de laborator tehnologic se numără:

1. Identificarea elementelor componente ale aparatelor electrice de joasă tensiune.
2. Scheme electrice corespunzătoare aparatelor de conectare (legături electrice interne).
3. Scheme de conectare în instalații pentru aparatele de protecție și reglaj și reguli de exploatare.
4. Identificarea aparatelor pentru pornirea și reglarea mașinilor electrice în scheme date și corelarea caracteristicilor acestora cu instalația din care fac parte.
5. Studiul protecțiilor asigurate prin relee și declanșatoare în instalațiile electrice.
6. Determinarea experimentală a caracteristicilor principale ale releelor maxime de curent/minimale de tensiune: tensiuni/curenți de acționare, coeficient de revenire, precizie.
7. Verificarea experimentală a caracteristicilor reglajului realizat prin relee termice.
8. Identificarea aparatelor necesare în instalații electrice în funcție de rolul funcțional pe care trebuie să-l asigure și de datele caracteristice ale instalației (alegere din cataloage de furnizor).
9. Identificarea solicitărilor la care sunt supuse aparate electrice date, în funcție de modul de manifestare a acestor solicitări și aplicarea măsurilor de limitare/prevenire.
10. Verificarea caracteristicilor și funcționalității aparatelor electrice prin comparație cu datele de catalog/specificațiile tehnice.

Teme pentru instruirea practică în atelier/la agentul economic:

1. Montarea/demontarea aparatelor electrice de joasă tensiune pentru evidențierea subansamblurilor componente.
2. Montarea/demontarea aparatelor electrice de joasă tensiune pentru localizarea și remedierea subansamblelor defecte.
3. Realizarea de instalații electrice după scheme date, prin parcurgerea, în ordine, a tuturor etapelor procesului tehnologic.
4. Efectuarea lucrărilor de întreținere a aparatelor electrice prin:
 - monitorizarea funcționării corecte a acestora
 - asigurarea condițiilor de funcționare pentru care au fost fabricate
 - identificarea unor defecte simple și remedierea lor/înlocuirea subansamblului defect
 - aplicarea măsurilor de limitare a solicitărilor aparatelor electrice

Se recomandă abordarea instruirii centrate pe elev prin proiectarea unor activități de învățare variate, prin care să fie luate în considerare stilurile individuale de învățare ale fiecărui elev, inclusiv adaptarea la elevii cu CES. Aceste activități de învățare vizează:

- aplicarea metodelor centrate pe elev, activizarea structurilor cognitive și operatorii ale elevilor, exersarea potențialului psiho-fizic al acestora, transformarea elevului în coparticipant la propria instruire și educație;

- îmbinarea și alternarea sistematică a activităților bazate pe efortul individual al elevului (documentarea după diverse surse de informare, observația proprie, exercițiul personal, instruirea programată, experimentul și lucrul individual, tehnica muncii cu fișe) cu activitățile ce solicită efortul colectiv (de echipă, de grup) de genul discuțiilor, asaltului de idei, metoda Phillips 6 – 6, metoda 6/3/5, metoda expertului, metoda cubului, metoda mozaicului, discuția Panel, metoda cvintetului, jocul de rol, explozia stelară, metoda ciorchinelui, etc;
- folosirea unor metode care să favorizeze relația nemijlocită a elevului cu obiectele cunoașterii, prin recurgere la modele concrete cum ar fi modelul experimental, activitățile de documentare, modelarea, observația/ investigația dirijată etc.;
- însușirea unor metode de informare și de documentare independentă (ex. studiul individual, investigația științifică, studiul de caz, metoda referatului, metoda proiectului etc.), care oferă deschiderea spre autoinstruire, spre învățare continuă (utilizarea surselor de informare: ex. biblioteci, internet, bibliotecă virtuală).

Pentru dobândirea rezultatelor învățării, pot fi derulate următoarele activități de învățare:

- activități de documentare;
- vizionări de materiale video (casete video, CD/DVD-uri);
- investigația științifică;
- învățarea prin descoperire;
- activități practice;
- studii de caz;
- elaborarea de proiecte;
- activități bazate pe comunicare și relaționare;
- activități de lucru în grup/ în echipă.

O metodă interactivă ce poate fi integrată în activitățile de învățare la acest modul este **metoda mozaicului (JIGSAW)**.

Numită și metoda grupurilor interdependente, metoda mozaicului este o metodă de predare-învățare în grup, bazată pe învățarea în echipă (team-learning). Fiecare elev are o sarcină de studiu în care trebuie să devină „expert”. El are, în același timp, și responsabilitatea transmiterii informațiilor asimilate, celorlalți colegi.

În continuare, se prezintă un exemplu de activitate de învățare pentru tema „*Aparate electrice de joasă tensiune: clasificare, rol funcțional, mărimi nominale, subsansambluri constructive, notații și semne convenționale, utilizări*”) utilizând **metoda mozaicului**.

Rezultatele învățării vizate, conform standardului de pregătire profesională sunt:

5.1.1. Aparate electrice de joasă tensiune (clasificare, rol funcțional, mărimi nominale, subsansambluri constructive, notații și semne convenționale, utilizări)

5.2.1. Asocierea fiecărui tip de aparat electric de j.t. cu rolul funcțional și domeniul de utilizare corespunzător

5.2.2. Identificarea valorilor mărimilor nominale ale aparatelor electrice de j.t.

5.2.3. Identificarea subsansamblurilor constructive ale aparatelor electrice de j.t.

5.2.4. *Decodificarea notațiilor și semnelor convenționale ale aparatelor electrice de j.t. din schemele electrice*

Etapele și fazele necesare aplicării acestei metode sunt:

1. Pregătirea materialului de studiu

Profesorul stabilește tema de studiu (de exemplu, „*Aparate electrice de joasă tensiune: clasificare, rol funcțional, mărimi nominale, subsansambluri constructive, notații și semne convenționale, utilizări*”) și o împarte în subteme, câte una pentru fiecare categorie de aparate electrice de joasă tensiune, astfel:

1. Aparate de conectare
2. Aparate de comandă
3. Aparate de reglare

4. Aparate de semnalizare
5. Aparate de protecție
6. Aparate pentru automatizări
7. Aparate pentru instalații electrice de iluminat și prize

Pentru fiecare subtemă, stabilește elementele principale pe care trebuie să pună accentul elevul, atunci când studiază independent, pentru a devni „expert”. Aceste elemente pot fi formulate fie sub formă de întrebări, fie sub forma unor texte lacunare pe care elevul le poate completa atunci când învață despre subtema proprie. Elementele principale se listează pe o *fișă-expert*, câte una pentru fiecare subtemă.

De exemplu, pentru subtema „Aparate de conectare” *fișă-expert* poate conține următoarele întrebări:

- a. Care este funcția realizată într-un circuit de aparatele de conectare?
- b. Care sunt aparatele electrice din această grupă?
- c. Pentru ce se utilizează fiecare?
- d. Ce mărimi nominale caracterizează aparatele de conectare și între ce limite iau valori acestea?
- e. Care sunt principalele subansambluri constructive ale aparatelor de conectare?
- f. Ce simboluri se folosesc pentru aparatele de conectare în schemele electrice de joasă tensiune?
- g. Cum se notează aparatele de conectare în schemele electrice de joasă tensiune?

2. Organizarea colectivului în echipe de învățare și echipe de experți

Profesorul alcătuiește grupe de câte 7 elevi.

Fiecare elev din fiecare echipă primește un număr, de la 1 la 7 și sarcina de a studia independent, subtema corespunzătoare numărului său. El trebuie să devină expert în tema dată. Astfel, elevii cu numărul 1 din fiecare echipă studiază subtema 1 – Aparate de conectare, cei cu numărul 2 studiază subtema 2 – Aparate de comandă ș.a.m.d.

2a. Faza independentă

Fiecare elev studiază subtema lui, citește textul corespunzător sau se documentează. Acest studiu independent poate fi făcut în clasă sau poate constitui o temă de casă, realizată înaintea organizării mozaicului.

2b. Faza constituirii grupurilor de experți

După ce au parcurs faza de lucru independent, experții cu același număr se reunesc, constituind grupe de experți pentru a dezbate subtema împreună. Astfel, elevii cu numărul 1, părăsesc echipele de învățare inițiale și se grupează la o masă, pentru a profunzda subtema cu numărul 1.

2c. Faza discuțiilor în grupurile de experți

Elevii prezintă un *raport individual* asupra a ceea ce au studiat independent. Au loc discuții pe baza datelor puse la dispoziție de profesor sau colectate prin documentare, se adaugă elemente noi și se stabilește modalitatea prin care noile cunoștințe vor fi transmise și celorlalți membri din echipa inițială. Fiecare elev este membru al unui grup de experți și face parte dintr-o echipă de învățare.

Organizatoric, mesele de lucru pot fi astfel aranjate, încât echipele să nu se deranjeze reciproc.

Scopul comun al fiecărei echipe de experți este să învețe cât mai bine noile cunoștințe, având responsabilitatea propriei învățări și a predării și învățării colegilor din echipa inițială.

3. Desfășurarea procesului propriu-zis de predare-învățare

3a. Faza raportului de echipă

Experții transmit cunoștințele asimilate reținând, la rândul lor, cunoștințele pe care le transmit ceilalți colegi, experți în alte subteme. Modalitatea de transmitere trebuie să fie concisă și atractivă, putând fi însoțită de suporturi audio-vizuale, diverse materiale.

Specialiștii într-o subtemă pot demonstra o idee, citi un raport, folosi computerul, pot ilustra ideile cu ajutorul diagramelor, desenelor, fotografiilor. Colectivul clasei este antrenat în discuții, în adresarea de întrebări și formularea de răspunsuri. În paralel, fiecare elev notează, întocmindu-și propriul plan de idei.

4. Evaluarea

4a. Faza demonstrației

Grupele prezintă rezultatele autoinstruirii în fața întregii clase. În această fază, elevii sunt gata să demonstreze ce au învățat. Profesorul poate pune întrebări, poate cere un eseu sau poate da spre rezolvare, fiecărui elev, câte o fișă de evaluare. Pentru evaluarea orală, răspunsul trebuie dat, fără ajutorul echipei de experți.

Metoda mozaicului are numeroase avantaje:

- face parte din grupa strategiilor care urmăresc dezvoltarea capacităților conexe instruirii și vizează în special, capacitatea de ascultare, de vorbire, de cooperare, de reflectare, de gândire creativă și de rezolvare de probleme, implicând activ și complex elevii în procesul instructiv;
Elevii trebuie să asculte activ comunicările colegilor, să fie capabili să expună ceea ce au învățat, să coopereze în realizarea sarcinilor, să găsească cea mai potrivită cale pentru a-i învăța și pe colegii lor ceea ce au studiat.
- permite anularea efectului de „lene socială” (efectul Ringelmann) deoarece sarcina comună poate fi îndeplinită numai în condițiile în care fiecare elev își aduce contribuția la realizarea ei. Efectul Ringelmann apare cu deosebire atunci când individul își imaginează că propria contribuție la sarcina de grup nu poate fi stabilită cu precizie: interdependența dintre membri și individualizarea aportului fac din metoda mozaicului, un remediu sigur împotriva acestui efect.
- contribuie la întărirea coeziunii grupurilor, prin toate activitățile pe care le presupune. Elevii învață unii de la alții, comunicarea se îmbunătățește, iar ierarhiile dispar, deoarece fiecare are ceva de transmis celorlalți, la rândul său fiind interesat de ceea ce au de spus ceilalți colegi.
- elevii învață să ofere și să primească sprijin în efortul de autoinstruire.

• Sugestii privind evaluarea

Evaluarea reprezintă partea finală a demersului de proiectare didactică prin care profesorul va măsura eficiența întregului proces instructiv-educativ. Evaluarea urmărește măsura în care elevii au atins rezultatele învățării și și-au format competențele stabilite în Standardele de Pregătire Profesională.

Evaluarea rezultatelor învățării poate fi:

a. Continuă:

- Instrumentele de evaluare pot fi diverse, în funcție de specificul modulului și de metoda de evaluare – probe orale, scrise, practice.
- Planificarea evaluării trebuie să aibă loc într-un mediu real, după un program stabilit, evitându-se aglomerarea evaluărilor în aceeași perioadă de timp.
- Va fi realizată de către profesor pe baza unor probe care se referă explicit la cunoștințele, abilitățile și atitudinile specificate în Standardul de Pregătire Profesională.

b. Finală:

- Realizată printr-o lucrare cu caracter aplicativ și integrat la sfârșitul procesului de predare/învățare și care informează asupra îndeplinirii criteriilor de realizare a cunoștințelor, abilităților și atitudinilor.

Se propun următoarele **instrumente de evaluare continuă**:

- Fișe test;
- Fișe de lucru;
- Fișe de autoevaluare/interevaluare;
- Eseul;
- Portofoliul;
- Referatul științific;
- Proiectul;
- Activități practice + Fișe de observație;
- Teste docimologice.

Se propun următoarele **instrumente de evaluare finală**:

- Proiectul, prin care se evaluează metodele de lucru, utilizarea corespunzătoare a bibliografiei, materialelor și echipamentelor, acuratețea tehnică, modul de organizare a ideilor și materialelor într-un raport. Poate fi abordat individual sau de către un grup de elevi.
- Studiul de caz, cu variantele sale (prezentare de informații + sarcini de lucru pe baza acestora, sarcini de lucru rezolvate prin documentare + prezentare rezultate), folosit de exemplu, pentru un produs, o imagine, sau o înregistrare electronică referitoare la un anumit proces tehnologic.
- Portofoliul, care oferă informații despre rezultatele școlare ale elevilor, activitățile extrașcolare;
- Testele sumative reprezintă un instrument de evaluare complex, format dintr-un ansamblu de itemi care permit măsurarea și aprecierea nivelului de pregătire al elevului. Oferă informații cu privire la direcțiile de intervenție pentru ameliorarea și/sau optimizarea demersurilor instructiv-educative.

În parcurgerea modulului se va utiliza evaluarea de tip formativ și, la final, de tip sumativ pentru verificarea atingerii rezultatelor învățării. Elevii trebuie evaluați numai în ceea ce privește atingerea rezultatelor învățării specificate în cadrul acestui modul.

Evaluarea sumativă trebuie proiectată astfel încât să fie respectate criteriile și indicatorii de realizare a acestora prevăzute în standardul de pregătire profesională.

Se propune un test de evaluare ce vizează verificarea nivelului de realizare pentru următoarele **rezultate ale învățării, conform standardului de pregătire profesională:**

5.1.1. Aparate electrice (clasificare, notații și semne convenționale, mărimi nominale, subansambluri constructive, domenii de utilizare)

5.1.3. Solicitățile aparatelor electrice de j.t. (cauze, efecte, metode/măsuri de limitare)

5.2.1. Asocierea fiecărui tip de aparat electric de j.t. cu rolul funcțional și domeniul de utilizare corespunzător

5.2.2. Identificarea valorilor mărimilor nominale ale aparatelor electrice de j.t.

5.2.3. Identificarea subansamblurilor constructive ale aparatelor electrice de j.t.

5.2.4. *Decodificarea notațiilor și semnelor convenționale ale aparatelor electrice de j.t. din schemele electrice*

5.2.23. *Utilizarea corectă a vocabularului de specialitate*

5.3.5. *Asumarea inițiativei în rezolvarea unor probleme*

Testul de evaluare are în vedere conținuturile corespunzătoare temelor „Aparate electrice” „Solicitățile aparatelor electrice de joasă tensiune”

TEST DE EVALUARE

Timp de lucru: 50 minute

Se acordă din oficiu 10 puncte

SUBIECTUL I

20p

I. Scrieți, pe foaia de răspuns, litera corespunzătoare răspunsului corect, pentru fiecare dintre itemii numerotați cu cifre de la 1 la 5. Este corectă o singură variantă de răspuns. 10p.

- Intensitatea solicitării electrice a izolatoarelor este influențată de:

a) curenți de valoare mare;	b) pierderile în dielectric;
c) polarizarea dielectricului;	d) temperatura izolatorului.
- Demarourile sunt aparate electrice montate în circuitul de forță al motoarelor electrice pentru:

a) limitarea vitezei;	b) pornirea directă;
c) protecția la scurtcircuit;	d) reglarea turației.
- Siguranțele fuzibile utilizate în instalațiile electrice interioare sunt aparate de:

a) comandă a circuitului;	b) comutație în circuit
c) protecție la scurtcircuite;	d) protecție la supratensiuni;
- Contactorul este un aparat electric care are rolul de a conecta și deconecta circuite în regim:

- a) de scurtcircuit;
- b) de suprasarcină;
- c) normal de funcționare;
- d) normal de temperatură.

5. Aptitudinea aparatelor electrice de a suporta solicitările termice provocate de trecerea prin aparat a curenților de scurtcircuit se exprimă prin mărimea numită:

- a) curent limită dinamic;
- b) curent limită termic;
- c) curent nominal standard;
- d) curent nominal termic.

I.2. Transcrieți pe foaia de răspuns, litera corespunzătoare fiecărui enunț și notați în dreptul ei litera A, dacă apreciați că enunțul este adevărat sau litera F, dacă apreciați că enunțul este fals.

10p

- a) Cheile de comandă pot închide concomitent mai multe circuite.
- b) Contactele de autoreținere ale unui contactor sunt plasate în circuitul principal de curent.
- c) La întreruptoarele și comutatoarele pachet, contactele mobile au mișcare de translație.
- d) Releul Reed are viteză mare de acționare.
- e) Controlerele cu came au putere de rupere mai mică decât controlerele cu tobă.

SUBIECTUL II

30 puncte

II.1. Scrieți pe foaia de răspuns, informația corectă care completează spațiile libere. 20p

- a) Releele trestie sunt formate din două lamele subțiri de material(1)..... închise etanș într-un tub subțire de(2)..... .
- b) Cheile de(3)..... sunt aparate electrice(4)..... utilizate pentru acționări industriale și automatizări.
- c) În instalațiile electrice de joasă tensiune, pentru(5)..... împotriva scurtcircuitelor, se folosesc siguranțe fuzibile(6)..... .
- d) Bimetalele folosite pentru protecția la(7)..... sunt formate din două metale care au coeficienți diferiți de(8)..... .
- e) Conturnarea reprezintă formarea unui canal conducător de electricitate pe(9)..... unui izolanț(10)..... .

II.2. În coloana A sunt enumerate aparate electrice de joasă tensiune, iar în coloana B sunt indicate roluri funcționale ale acestora. Scrieți pe foaia de răspuns asocierea dintre fiecare cifră din coloana A și litera corespunzătoare din coloana B. 10p

A. Aparate electrice de joasă tensiune	B. Roluri funcționale
1. întreruptoare-pârghie	a. conectarea la rețea a grupurilor de sudură
2. comutatoare stea-triunghi	b. reducerea curentului absorbit la pornire de motoarele asincrone cu rotorul în scurtcircuit
3. controlere	c. pornirea manuală a motoarelor asincrone cu rotorul în scurtcircuit
4. prize și fișe industriale	d. modificarea în trepte a turației motoarelor asincrone
5. reostate de excitație	e. reglarea tensiunii la generatoarele electrice
	f. reglarea turației la motoarele electrice mari

SUBIECTUL III

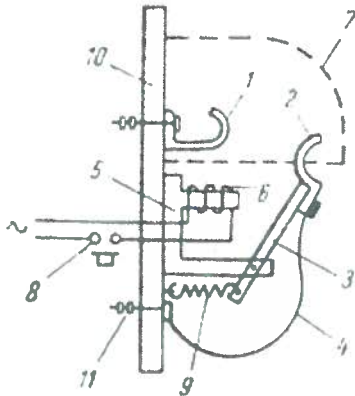
40 puncte

III.1. Realizați un eseu cu titlul „Butoane de comandă” după următoarea structură de idei: 20p

- a) Definiția butoanelor de comandă.
- b) Justificarea afirmației: „Butoanele de comandă sunt acționate prin comenzi de scurtă durată.”

- c) Deosebirea între butoanele de comandă utilizate în circuite de curent continuu și cele folosite în circuite de curent alternativ.
- d) Marcarea cu culori a butoanelor de comandă.
- e) Marcarea literală (cu litere) a butoanelor de comandă.

III. 2. În figura de mai jos este reprezentată schema constructivă de principiu a unui aparat pentru comandă automată: 20p



- a. Identificați tipul aparatului de comandă automată.
- b. Precizați elementele componente care sunt numerotate pe figură de la 1 la 11.
- c. Precizați rolul funcțional al componentei notate cu 7.

Barem de corectare și notare

SUBIECTUL I

20p

I.A. 10 puncte

1 – c; 2 – b; 3 – c; 4 – c; 5 – b.

Pentru fiecare răspuns corect se acordă câte 2 puncte.

Pentru fiecare răspuns incorect sau lipsa răspunsului se acordă 0 puncte.

I.B. 10 puncte

a) A; b) F; c) F; d) A; d) F.

Pentru fiecare răspuns corect se acordă câte 2 puncte.

Pentru fiecare răspuns incorect sau lipsa răspunsului se acordă 0 puncte.

SUBIECTUL II

30 puncte

II.1. 20 puncte

(1) – magnetic; (2) – sticlă; (3) – comandă; (4) – Auxiliare; (5) – protecția; (6) – rapide; (7) – suprasarcini; (8) – dilatare; (9) – suprafața; (10) – solid.

Pentru fiecare răspuns corect se acordă câte 2 puncte.

Pentru fiecare răspuns incorect sau lipsa răspunsului se acordă 0 puncte.

II.2. 10 puncte

1 – c; 2 – b; 3 – f; 4 – a; 5 – e.

Pentru fiecare răspuns corect se acordă câte 2 puncte.

Pentru fiecare răspuns incorect sau lipsa răspunsului se acordă 0 puncte.



III.1. 20 puncte**a) 2 puncte**

aparate auxiliare utilizate pentru comanda voită de la distanță a contactoarelor

Pentru răspuns corect și complet se acordă 2 puncte.

Pentru răspuns parțial corect sau incomplet se acordă 1 punct.

Pentru răspuns incorect sau lipsa răspunsului se acordă 0 puncte.

b) 2 puncte

butoanele de comandă au o singură poziție stabilă, la care revin imediat ce butonul nu mai este acționat

Pentru răspuns corect și complet se acordă 2 puncte.

Pentru răspuns parțial corect sau incomplet se acordă 1 punct.

Pentru răspuns incorect sau lipsa răspunsului se acordă 0 puncte.

c) 2 puncte

butoanele de comandă utilizate în circuite de curent continuu întrerup curenți mai mici decât cele folosite în circuite de curent alternativ

Pentru răspuns corect și complet se acordă 2 puncte.

Pentru răspuns parțial corect sau incomplet se acordă 1 punct.

Pentru răspuns incorect sau lipsa răspunsului se acordă 0 puncte.

d) 4 puncte

- butoanele de pornire sau de punere sub tensiune a circuitului se marchează cu culoarea verde

- butoanele de oprire sau de scoatere de sub tensiune a circuitului se marchează cu culoarea roșie

Pentru fiecare răspuns corect și complet se acordă câte 2 puncte. Se punctează orice altă formulare echivalentă, corectă și completă.

Pentru fiecare răspuns parțial corect sau incomplet se acordă câte 1 punct.

Pentru răspuns incorect sau lipsa răspunsului se acordă 0 puncte.

e) 4 puncte

- butoanele de pornire sau de punere sub tensiune a circuitului se marchează cu litera I

- butoanele de oprire sau de scoatere de sub tensiune a circuitului se marchează cu litera O

Pentru fiecare răspuns corect și complet se acordă câte 2 puncte. Se punctează orice altă formulare echivalentă, corectă și completă.

Pentru fiecare răspuns parțial corect sau incomplet se acordă câte 1 punct.

Pentru răspuns incorect sau lipsa răspunsului se acordă 0 puncte.

f) 6 puncte

- realizarea butonului de întrerupere generală a funcționării unei mașini-unelte în formă de „ciupercă” de dimensiune mare și montat aparent;

- amplasarea butonului de comandă a pornirii fie îngropat în capac, fie protejat de un guler de protecție;

- echiparea butonului de comandă cu un dispozitiv de blocare cu lacăt, care să nu permită acționarea decât de către persoana autorizată.

Pentru fiecare răspuns corect și complet se acordă câte 2 puncte. Se punctează orice altă formulare echivalentă, corectă și completă.

Pentru fiecare răspuns parțial corect sau incomplet se acordă câte 1 punct.

Pentru răspuns incorect sau lipsa răspunsului se acordă 0 puncte.

III.2. 20 puncte**a) 2 puncte**

contactor

Pentru răspuns corect se acordă 2 puncte.

Pentru răspuns incorect sau lipsa răspunsului se acordă 0 puncte.

b) 11 puncte

1-contact fix; 2 – contact mobil; 3 – armătura electromagnetului; 4 – legătură flexibilă pentru trecerea curentului; 5 – electromagnet; 6 – bobina electromagnetului; 7 – cameră de stingere; 8 – buton de comandă; 9 – resort de deschidere; 10 – placă de bază izolantă; 11 – borne de racord la circuitul exterior.

Pentru fiecare răspuns corect și complet se acordă câte 1 punct. Se punctează orice altă formulare echivalentă, corectă și completă.

Pentru răspuns incorect sau lipsa răspunsului se acordă 0 puncte.

c) 7 puncte

Camera de stingere are rolul de a asigura condițiile necesare întreruperii rapide a arcului electric de comutație.

Pentru răspuns corect și complet se acordă 7 puncte. Se punctează orice altă formulare echivalentă, corectă și completă.

Pentru răspuns parțial corect sau incomplet se acordă 3 puncte.

Pentru răspuns incorect sau lipsa răspunsului se acordă 0 puncte.

• Bibliografie

- [1] *Standardele de pregătire profesională pentru calificările din domeniul electric – nivel 4*
- [2] Mareș, Fl., ș.a., *Elemente de comandă și control pentru acționări și sisteme de reglare automată, Manual pentru clasele a XI-a și a XII-a*, Editura Economică Preuniversitară, 2002
- [3] Bichir, N., Mihoc, D., Boțan, C., Hilohi, S., *Mașini, aparate, acționări și automatizări, Manual pentru clasele a XI-a și a XII-a, licee industriale și școli profesionale*, Editura Didactică și Pedagogică, R.A. București, 1996
- [4] http://www.gnm.ro/staticdocs/Ntic_cu_anexe.pdf
- [5] http://www.mie.ro/documente/dezvoltare_teritoriala/amenajarea_teritoriului/patn_elaborate/secVI/raport_meniu/faza2/vol2/anexa3.pdf
- [6] Popa, A., *Aparate electrice de joasă și înaltă tensiune. Manual pentru licee industriale cu profil de electrotehnică, anii IV și V, școli de maiștri și de specializare postliceală*. Editura Didactică și Pedagogică, București, 1977
- [7] Mira, N., ș.a., *Instalații și echipamente electrice. Manual pentru clasele a XI-a și a XII-a licee industriale și de matematică-fizică cu profil de electrotehnică și școli profesionale*. Editura Didactică și Pedagogică R.A., București, 1994
- [8] Mareș, Fl., ș.a., *Lucrător în electromecanică. Manual pentru clasa a X-a*. Editura Art Group Editorial, București, 2006
- [9] Mareș, Fl., ș.a., *Domeniul: Electric. Manual pentru cultura de specialitate pentru Școala de Arte și Meserii, clasa a IX-a*, Editura Economică Preuniversitară, București, 2004



